

Davide e Luigi Volpi S.p.A.
Via San Rocco, 10
46040 CASALROMANO MN
ITALIA



КОМПАНИЯ СЪС СИСТЕМА ЗА
КАЧЕСТВО
УПРАВЛЕНИЕ, СЕРТИФИЦИРАНО
ОТ ICIM
- ISO 9001 -

Безжичен електронен верижен трион



KVS5100



Ръководство за потребителя

Електронен трион с литиева батерия

Ръководство за потребителя

БЪЛГАРСКИ





ПРЕДУПРЕЖДЕНИЕ: ПРОЧЕТЕТЕ ВНИМАТЕЛНО ВСИЧКИ СТРАНИЦИ И ИЛЮСТРАЦИИ, ПРЕДИ ДА ИЗПОЛЗВАТЕ ИНСТРУМЕНТА ЗА ПЪРВИ ПЪТ

Indice

1. Символи за безопасност	2
2. Обща информация за безопасност за електрически инструменти	4
3. Специални инструкции за безопасност	6
4. Предвидена употреба	10
5. Описание на характеристиките	10
6. Преглед на инструмента	10
7. Списък на компонентите	12
8. Технически спецификации	12
9. Зареждане на батерията	13
10. Работна среда	13
11. Първоначално сглобяване	14
12. Процедури за ранна работа	14
13. Инструкции за рязане	15
14. Почистване и поддръжка	17
15. Съхранение	22
16. Изхвърляне	22
17. Резервни части	23
18. Гаранция	23
19. Отстраняване на неизправности	24
20. Декларация за съответствие	25

Информация за безопасност



Преди да използвате машината за първи път, прочетете внимателно това ръководство за употреба за собствената си безопасност и за безопасността на другите. Съхранявайте това ръководство на сигурно място и го предоставяйте на всички нови собственици, за да сте сигурни, че информацията, съобщена тук, е винаги на разположение.

1. Символи за безопасност

Този раздел включва указанията за безопасност при използването на тази машина.

1.1. Символи в ръководството



Символ за опасност



Риск от разкъсване или сериозно нараняване



Гореща повърхност



Символ на инструкциите



Внимателно прочетете ръководството за употреба



Носете защитни ръкавици



Носете защитни очила



Носете защитни обувки

С противополозгаща се подметка



Не използвайте инструмента в случай на дъжд или върху мокри клони.



Не изхвърляйте в битови отпадъци

1.2. Символи върху батерията



Литиево-йонна батерия, не изхвърляйте в битови отпадъци



Не излагайте батерията на огън, защото може да се взриви.



Не разглобявайте батерията



Батерията може да се презарежда и рециклира. Използваните батерии трябва да се събират с грижа за околната среда.

1.3. Символи върху зарядното устройство за батерии



Индикация за опасност



Използвайте зарядното устройство само на закрито



Температурен ограничител за безопасност



Клас на изолация II



Електрическо оборудване, не
изхвърляйте заедно с битовите отпадъци

2. Обща информация за безопасност за електрически инструменти



Предупреждение! Прочетете внимателно тези инструкции за безопасност!

Неспазването на инструкциите за безопасност може да доведе до токов удар и/или сериозно нараняване.

Запазете всички инструкции за безопасност за бъдеща употреба.

Терминът "електроинструмент", използван в инструкциите за безопасност, се отнася за инструментите с кабел, свързани към електрическата мрежа, и за акумулаторните инструменти.

2.1. Безопасност на работната зона

- Поддържайте работната зона чиста и добре осветена. Неподредените и тъмни работни зони могат да причинят злополуки.
- Не използвайте електроинструмента в запалителна или взривоопасна атмосфера, например в присъствието на запалими течности, газове или прах. Електрическият инструмент може да генерира искри, които могат да възпламенят запалими прахове или изпарения.
- Не допускайте деца и минувачи, докато използвате електроинструмента, тъй като разсейването може да доведе до загуба на контрол върху инструмента.

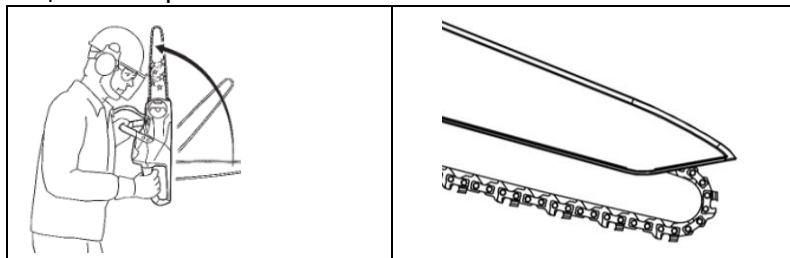
2.2. Електрическа безопасност за зарядното устройство за акумулатори

- Щепселът на зарядното устройство трябва да съответства на електрическия контакт. Не променяйте гнездото. Не модифицирайте щепсела по каквато и да е причина. Не използвайте адаптери, ако щепселът на инструмента има заземяваща връзка. Правилното използване на немодифицирани щепсели със съвместими контакти намалява риска от токов удар.
- Избягвайте контакт на тялото със заземени повърхности като тръби, радиатори, охладители. Съществува по-голям риск от токов удар, ако тялото ви влезе в контакт с предмети, които се отвеждат към земята
- Не излагайте уреда на дъжд или влажни условия. Навлизането на вода в зарядното устройство може да доведе до риск от токов удар.
- Не боравете неправилно с кабела. Не използвайте кабела за преместване, дърпане или изключване на зарядното устройство.
- Съхранявайте кабела далеч от източници на топлина, масло, остри ръбове и движещи се части. Повреденият или заплетен кабел може да увеличи риска от токов удар.
- Ако зарядното устройство се използва на открито, използвайте удължител, подходящ за използване на открито. Използването на подходящ кабел намалява риска от токов удар.
- Ако не е възможно да се избегне използването на зарядното устройство във влажна зона, използвайте захранване с диференциален ключ RCD. Използването на диференциален

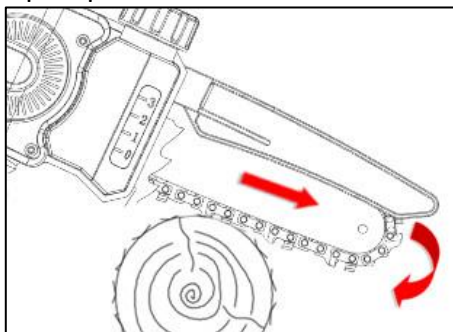
прекъсвач намалява риска от токов удар.

2.3. Предупреждения за използването на инструменти

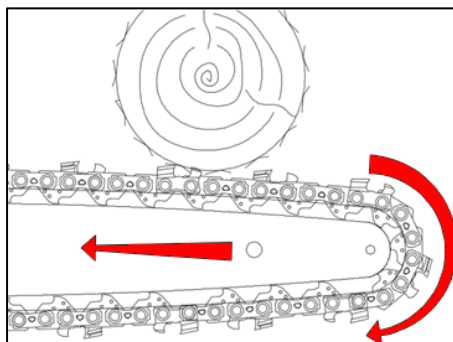
- Хората, които използват моторен трион за първи път, трябва първо да направят необходимите упражнения за рязане на статив.
- Верижният трион може да отскочи, ако се сблъска с твърде твърд предмет или ако шината внезапно се заклепти или спре.



- Когато лентата се използва за рязане отгоре надолу, посоката на опъване на триона е противоположна на тази на оператора.



- Когато направляващата плоча се използва за рязане отдолу нагоре, посоката на избутване на триона е към оператора.



- Не претоварвайте инструмента, изборът на подходящ за целта инструмент прави работата по-безопасна и по-ефективна.
- Не използвайте инструмента, ако превключвателят не работи правилно. Ако превключвателят не работи правилно, инструментът трябва да се ремонтира.
- Изключете акумулаторната батерия от инструмента, преди да извършвате настройки, ремонти и преди да приберете инструмента. Това ще намали риска от неволно задействане на инструмента.
- Пазете инструмента далеч от деца, не позволявайте на хора, които не са обучени да използват

инструмента, да го използват.

- Извършване на поддръжка на инструменти. Проверявайте инструмента и движещите се части, повредените компоненти могат да причинят злополуки и наранявания. Правилната поддръжка на инструмента може да намали риска от злополуки.
- Поддържайте веригата чиста и редовно смазвана. Това прави инструмента по-контролируем и намалява риска от блокиране на инструмента.
- Не работете с верижния трион на височина над раменете.
- Прочетете ръководството, преди да използвате инструмента, изберете правилно инструмента и аксесоарите, за да избегнете злополуки.

2.4. Предупреждения за използването на инструментите, захранвани с батерии

- Използвайте само зарядното устройство, посочено от производителя. Използването на други зарядни устройства може да повреди батерията и да предизвика риск от пожар и експлозия.
- Инструментът е предназначен за използване само с оригиналната батерия. Използването на различни батерии може да повреди инструмента и да увеличи риска от нараняване.
- Батерията трябва да се съхранява далеч от метални части (като монети, щипки за хартия, пирони, винтове). Късото съединение може да причини пожар.
- Неправилната употреба може да доведе до теч от батерията. В случай на контакт с течността, измийте я обилно с вода и се консултирайте с лекар. Изтичането на течност от батерията може да причини наранявания и изгаряния.

2.5. Лична безопасност

- Докато използвате инструмента, бъдете съсредоточени, не се разсейвайте и използвайте здрав разум. Не използвайте инструмента, ако сте твърде уморени или сте под въздействието на лекарства, наркотици, алкохол или други вещества.
- Момент на невнимание може да доведе до сериозни наранявания.
- Използвайте личните предпазни средства, посочени в това ръководство, за да намалите риска от нараняване (ръкавици, очила, козирка, подходящи обувки или ботуши, каска).
- Носенето на инструмента с пръст върху спусъка може да доведе до опасност от случайно задействане.
- Извадете всички ключове и инструменти за ремонт, преди да включите превключвателя. Ключ, свързан с движещи се части, може да причини телесни повреди.
- Не нарушавайте равновесието. Поддържайте правилния баланс на тялото във всяка ситуация. Това позволява по-добър контрол на инструмента в случай на неочаквани ситуации.
- Използвайте с подходящо облекло. Не използвайте със свободни дрехи или бижута. Дръжте дрехите, ръкавиците и косата далеч от движещите се части, за да предотвратите заплитането им.

3. Специални инструкции за безопасност

3.1. Специални инструкции за безопасност за верижни триони

- Дръжте минувачите и другите хора на минимално безопасно разстояние от 1,5 м, не премествайте инструмента, докато веригата се движи. Дръжте всяка част от тялото си на разстояние най-малко 15 cm от веригата. Внимателното използване на инструмента може да

доведе до избягване на наранявания.

- Работете с инструмента само когато веригата е спряна. Защитете веригата по време на съхранение, за да намалите риска от нараняване.
- Вземайте верижния трион само по гореописания начин, тъй като по време на работа веригата може да влезе в контакт с електрически кабели и да предизвика токов удар, ако ръцете ви са в контакт с метални части.
- Носете предпазни очила и защита на слуха. Препоръчват се допълнителни предпазни средства за главата, ръцете, краката и стъпалата. Пълното защитно облекло ще намали личните наранявания от летящи отломки или случаен контакт с веригата.
- Уверете се, че сте застанали здраво и на безопасна и равна повърхност, преди да включите верижния трион. Хлъзгави или нестабилни повърхности, като например стълби, могат да доведат до загуба на равновесие или контрол над верижния трион.
- Внимавайте, че при рязане на храсти или малки дървета тънките материали могат да заклеят веригата и да ударят оператора.
- Не използвайте верижния трион за цели, различни от тези, за които е предназначен. Например, не използвайте верижния трион за рязане на пластмаса, камък или строителни материали, които не са от дърво. Използването на верижния трион за цели, различни от предвидените, крие рискове за оператора.
- По време на рязане, ако главата на шината докосне предмет и смачка веригата, може да се получи отскачане.
- Не разчитайте единствено на оборудването за безопасност, монтирано на верижния трион.
- Трябва да се вземат различни мерки, за да се предотвратят злополуки или наранявания по време на работа.
- За да избегнете внезапни отскоци, дръжте триона здраво. Регулирайте положението на тялото и ръцете, за да избегнете отскачането. Операторът може да контролира силата на отскока, ако спазва необходимите предпазни мерки.
- Не изпъвайте ръцете си прекалено много, докато режете, и не дръжте инструмента по-високо от раменете.
- Използвайте само резервни щанги и вериги, посочени от производителя. Неправилната подмяна на щанги или вериги може да доведе до скъсване и/или отскачане на веригата.

3.2. Други инструкции за безопасност



Използвайте подходящо облекло, защитни обувки с нехлъзгави подметки.



Използвайте защитни ръкавици.



Използвайте защитни очила

- Не носете свободни дрехи или бижута, които могат да се заплетат в движещите се части.
- Обръщайте внимание, не се разсейвайте, използвайте здрав разум, когато използвате инструмента. Не използвайте инструмента, ако сте прекомерно уморени или сте под въздействието на наркотици, лекарства, алкохол или други вещества.

- Не използвайте верижния трион в дъждовно време.
- Инструментът е предназначен за подрязване на клони, не го използвайте върху твърда дървесина или други предмети.
- Не се опитвайте да отключите веригата, ако инструментът е блокиран, преди да го изключите.
- Преди да започнете подрязването, проверете дали между клоните няма скрити предмети и кабели.
- По време на работа хванете здраво инструмента и дръжте веригата на разстояние най-малко 15 см от останалата част на тялото.
- Не използвайте инструмента в близост до запалими течности или газове, за да избегнете риска от пожар или експлозия.
- Износването на веригата трябва да се проверява редовно. Гаранцията не покрива щети, възникнали в резултат на използване на верига и/или шина в лошо състояние.
- Не се опитвайте да поправяте инструмента сами, а в случай на нужда от ремонт винаги го носете в сервизни центрове. Всички операции по ремонт и поддръжка, които не са описани в това ръководство, трябва да се извършват от сервизния център.

3.3. . Специални инструкции за безопасност за инструменти, захранвани с батерии

- Зарядното устройство е предназначено за употреба на закрито. Зареждането трябва да се извършва на закрито.
- Извадете батерията, преди да почистите зарядното устройство, за да избегнете повреди и риск от токов удар.
- Не излагайте батерията на слънце или ярка светлина. Не я поставяйте в контакт с горещи повърхности. Това може да доведе до експлозия на батерията.
- Оставете батерията да изстине напълно, преди да започнете зареждането.
- Не разглобявайте и не повреждайте батерията, за да избегнете наранявания.

3.4. Правилно използване на зарядното устройство за акумулатори

- Използвайте зарядното устройство само с акумулаторни батерии. В противен случай то може да предизвика пожар и експлозии. Използвайте само оригиналното зарядно устройство за батерии.
- Винаги проверявайте зарядното устройство, кабела и щепсела преди всяка употреба. Ако са повредени, обърнете се към сервизния център за ремонт или замяна. Не използвайте повредени зарядни устройства. Не се опитвайте да поправяте повредени зарядни устройства, за да запазите инструмента в безопасност.
- Проверете дали напрежението на зарядното устройство съответства на това на батерията, в противен случай това може да доведе до телесни повреди.
- Съхранявайте зарядното устройство чисто, далеч от влажна среда и дъжд. Не използвайте зарядното устройство на открито: мръсотията и водата могат да доведат до повреди на зарядното устройство и до лични наранявания.
- Зарядното устройство е предназначено за използване с оригинални батерии, в противен случай може да предизвика риск от пожар или експлозия.
- Не използвайте повредени зарядни устройства, за да намалите риска от нараняване.
- Не използвайте зарядното устройство върху запалими повърхности (напр. хартия).
- Батерията не е напълно заредена при първото използване, а трябва да се зареди за 3/4 часа

преди първото използване.

- Нормалното време за зареждане е 3/4 часа, не зареждайте батерията прекалено дълго, за да не я повредите.
- Контролирайте времето за зареждане с помощта на светодиодния индикатор (червена светлина при зареждане, зелена светлина в края на зареждането).

3.5. Внимание (Остатъчни рискове)

Използвайте инструмента внимателно, за да избегнете следните рискове:

- Порязвания и рани, причинени от остри ръбове
- Използването за продължително време или в неправилни позиции може да доведе до увреждане на тялото ви в дългосрочен план.



Предупреждение!

Устройството може да произвежда електромагнитни вълни и да пречи на електромедицински устройства. Препоръчително е да се консултирате с лекар, преди да използвате този инструмент с електромедицински устройства.



Предупреждение!

Не докосвайте веригата, когато батерията е в инструмента.

Спазвайте минимално разстояние от 15 см между веригата и всяка част от тялото.

Дръжте минувачите и другите хора на минимално разстояние от 1,5 м.



Предупреждение!

В определени ситуации веригата и дръжката могат да достигнат високи температури. Препоръчва се инструментът да се обработва внимателно, като се използват защитни ръкавици.

Измервания на шум и вибрации:

Ниво на звуково налягане: < 70 dB(A)
m/s²

Максимални вибрации по време на работа: < 2,5

3.6. Изисквания за безопасност на инструментите

Верижният трион е безопасен, ако отговаря на следните изисквания:

1. Веригата не е повредена
2. Напрежението на веригата е правилно
3. Прътът не е деформиран
4. Слотът на шината е непокътнат
5. Верижният трион е чист и сух
6. Дръжката е непокътната
7. Превключвателят за безопасност и спусъкът работят правилно



8. Смазването работи правилно
9. Дълбочината на прореза на зъба между колелото и веригата не надвишава 0,5 mm.
10. Щангата и веригата са сглобени правилно, както е посочено в това ръководство.

11. Всички използвани аксесоари са в съответствие с изискванията и са оригинални
12. Капачката за масло е затворена правилно

4. Предвидена употреба

Инструментът е предназначен само за подрязване на клони.

Използване, различно от указаното, може да повреди инструмента и да предизвика опасности.

Инструментът е предназначен за употреба само от възрастни, не го използвайте в дъждовно време или за работа с мокри растения или храсти.

Производителят не носи отговорност за щети, причинени от неспазване на инструкциите в това ръководство.



Преди да използвате инструмента, проверете правилното натягане и заточване на веригата.

Гаранцията не покрива щети, причинени от използването на незаточена и/или неправилно опъната верига.

5. Описание на функциите

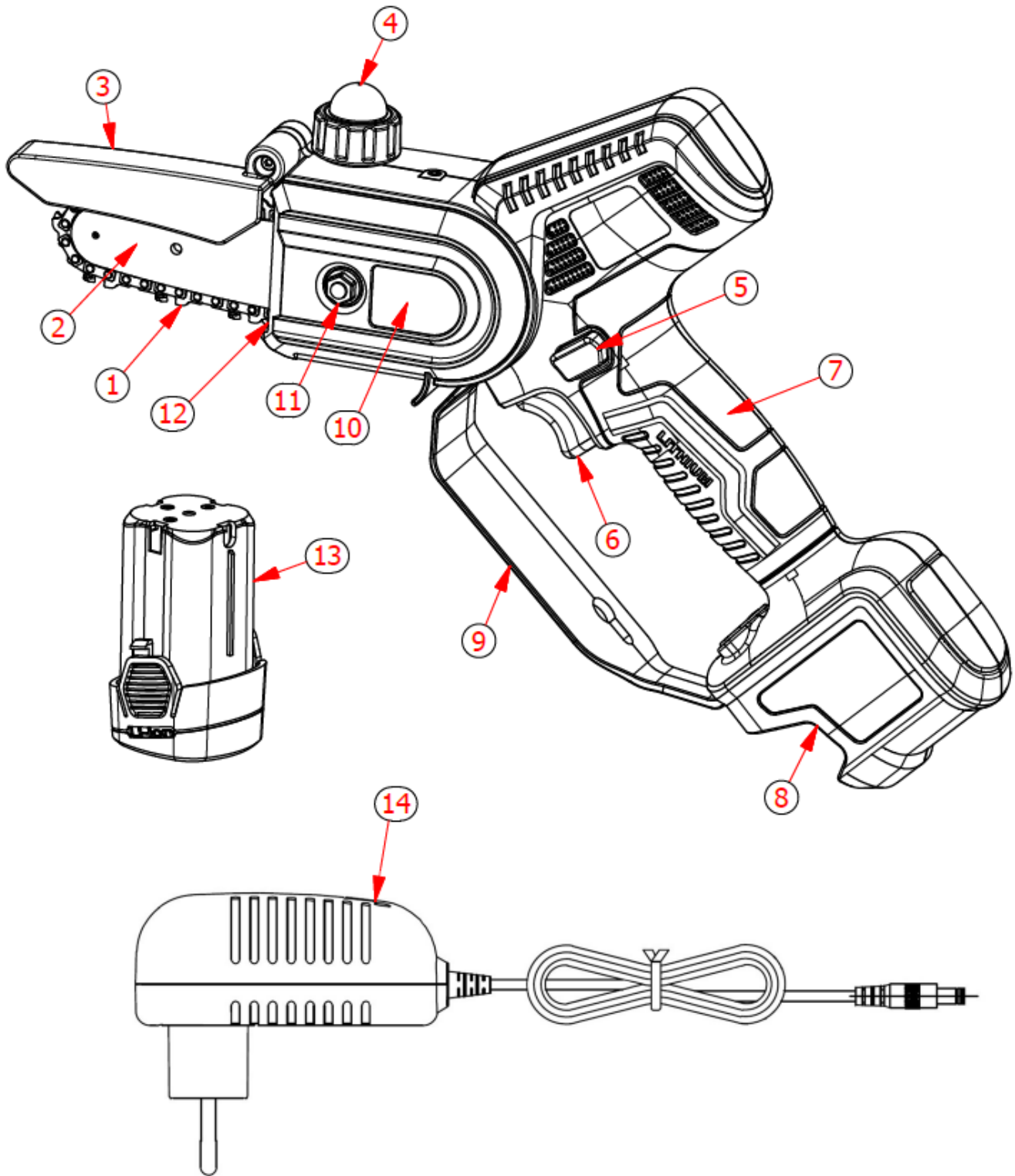
Инструментът е подходящ за подрязване на клони и рязане на дървета с малък диаметър.

Ергономичната дръжка позволява безопасна работа. Препоръчително е да се спазват предупрежденията, съдържащи се в това ръководство за употреба.

В случай на опасност или неизправност освободете спусъка, веригата ще спре, за да предотврати повреда или наранявания.

6. Преглед на инструмента

- 1) Верига
- 2) Бар
- 3) Защита на веригата
- 4) Маслена капачка
- 5) Предпазен спусък
- 6) Trigger
- 7) Дръжка
- 8) Корпус на батерията
- 9) Защита на ръцете
- 10) Капак на зъбното колело
- 11) Контразаключваща гайка
- 12) Винт за регулиране на напрежението на веригата
- 13) Батерия
- 14) 3 начина на зареждане на батерията



7. Списък на компонентите

Отворете внимателно опаковката и проверете всички компоненти, изброени по-долу:

- Електронен моторен трион
- 2 батерии
- Зарядно устройство за батерии
- Кутия с инструменти
- капак на бара
- ръководство за потребителя

8. Технически спецификации

Електронен трион с литиева батерия		
1	Максимални размери на рязане	80 мм
2	Скорост на веригата	11 m/s
3	Дължина на лентата	9,0 cm - 5"
4	Верига	1/4 x 1,1 - 32 връзки
5	Регулиране на напрежението на веригата	Ръководство
6	Смазване	Ръководство
8	Мотор	Безчетков
9	Номинално напрежение	DC 14,4V
10	Номинална мощност	350 W
11	Размери на верижния трион	40 x 20 x 7 cm
12	Тегло без батерия	1,2 кг
13	Тегло с батерия	1,44 кг
Батерия (литиево-йонна)		
1	Капацитет	2,5 Ah
2	Напрежение	14,4V
3	Захранване	36,0 Wh
4	Тегло на батерията	0,24 кг
Caricabatteria		
1	Захранващо напрежение	100-240V AC , 50-60Hz
2	Изходно напрежение	DC16,8V
3	Зареждащ ток	1,4A
4	Клас на защита	II
5	Време за зареждане	3 h

9. Зареждане на батерията



Не излагайте батерията на екстремни условия, като например прекомерни температури или удари. Загубата на материал от батерията може да доведе до наранявания.



Преди да започнете зареждането, изключете батерията от инструмента.



Уверете се, че батерията е суха и чиста, преди да започнете да я зареждате.

- Уверете се, че батерията е напълно заредена, преди да я използвате за първи път.
- Батерията не е напълно заредена при закупуване, заредете я за 3-4 часа, преди да я използвате за първи път.
- Батерията трябва да се смени, ако животът ѝ започне да е недостатъчен. Използвайте само оригинални батерии, доставени от производителя.
- Спазвайте указанията за безопасност и опазване на околната среда по време на всеки етап.

9.1. Процедура за зареждане на батерията

- Презареждане на закрито, температура между + 10°C и 45°C.
- Уверете се, че характеристиките на зарядното устройство и батерията са изравнени, преди да започнете зареждането.
- Червеният светодиод на зарядното устройство показва, че батерията се зарежда, а зеленият светодиод - че е напълно заредена. Приблизителното време за зареждане е от 3 до 4 часа, не дръжте батерията свързана по-дълго от необходимото, тъй като може да се повреди.
- Зарядното устройство има три начина за зареждане, като е възможно да зареждате до 3 батерии едновременно. Времето за зареждане е пропорционално на броя на свързаните батерии и на състоянието на техния заряд. Следете времето за зареждане чрез светодиодния индикатор (червена светлина в режим на зареждане, зелена светлина в края на зареждането).
- След приключване на зареждането изключете конектора на зарядното устройство от батерията.
- Уверете се, че батерията се зарежда поне веднъж на 3 месеца, когато не се използва. Не съхранявайте машината със свързана батерия.

10. Работна среда

- Поддържайте температурата между 10 °C и 45 °C по време на зареждането и между 0 °C и 45 °C по време на употреба.
- По време на работа поддържайте температурата на инструмента между 0°C и 60°C.
- Не го използвайте във взривоопасна среда или в близост до запалими материали или течности.

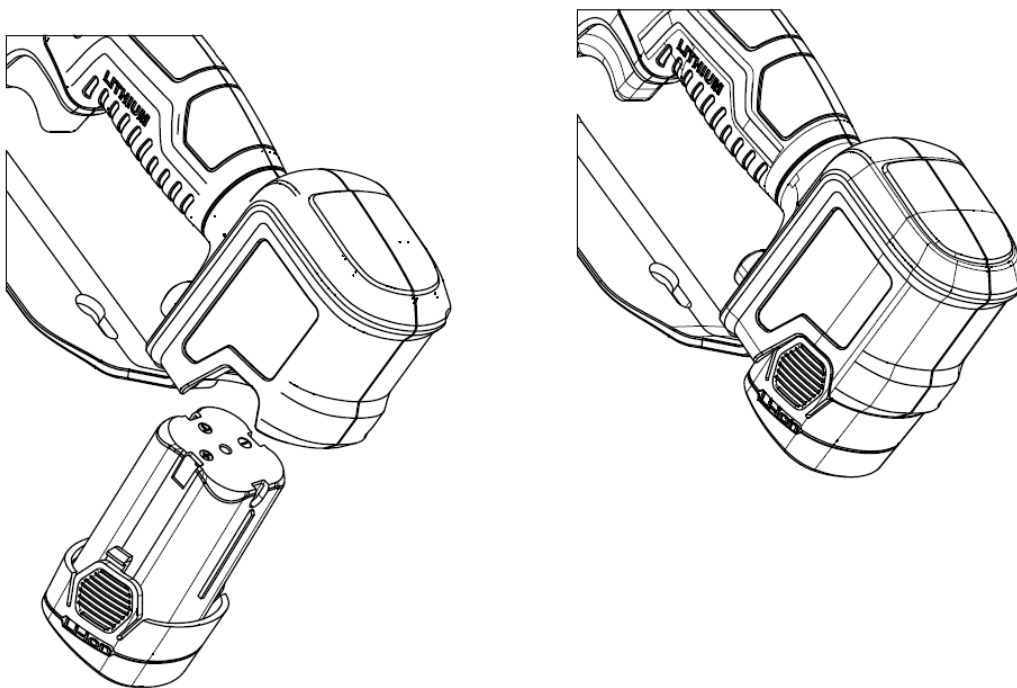
- Не го използвайте в дъждовно време или върху мокри клони.

11.Първоначално сглобяване

Верижният трион е готов за употреба, но преди да поставите батерията, проверете следните точки:

- Проверете дали верижният трион и батериите са чисти и сухи.
- Проверете напрежението на веригата. Ако е твърде бавна или твърде напрегната, действайте, както е посочено в параграф 15.4.
- Напълнете резервоара за масло, както е посочено в параграф 15.5
- Проверете дали двете фиксиращи гайки са завити правилно
- Проверете дали пружината на капака на веригата работи правилно

Поставете батерията в специалното място на верижния трион, докато щракне, като проверите дали е заключена.



12.Процедури за ранна работа



Носете подходящи ръкавици и облекло, преди да използвате този инструмент. Проверете инструмента преди работа и проверете правилното функциониране на превключвателя. Веригата трябва да спре, когато спусъкът бъде освободен. Не

използвайте верижния трион, ако превключвателят не работи. Проверете дали напрежението на акумулатора съответства на напрежението на инструмента.



Двигателят спира, когато спусъкът се отпусне, но веригата продължава да се движи по инерция в продължение на няколко секунди. Не докосвайте веригата, докато тя се движи, за да избегнете риска от нараняване или рани.

- Дръжте триона здраво.
- Уверете се, че веригата и шината не са в контакт с никакъв предмет.
- Натиснете бутона за безопасност с палец, за да отключите спусъка.
- Натиснете спусъка докрай и машината ще заработи.
- Не превишавайте размерите за рязане, за да предпазите триона и акумулатора от евентуални повреди.
- Не режете клони, по-големи от посочените в техническите спецификации.
- Освободете спусъка, ако веригата е блокирана, двигателят спира.

Предупреждение: в случай на блокирана верига, преди да се намесите, освободете спусъка и извадете батерията.

13. Инструкции за рязане



Използвайте подходящо облекло, защитни обувки с нехлъзгави подметки.



Използвайте защитни ръкавици



Използвайте защитни очила



Опасност от порязване и сериозно **нараняване**

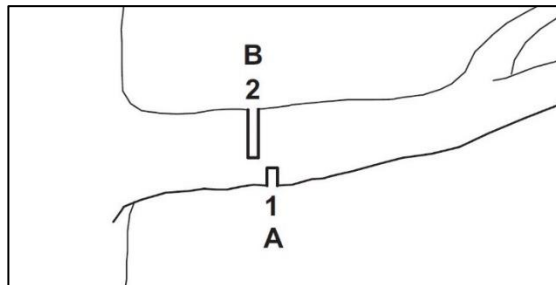


Предупреждение!

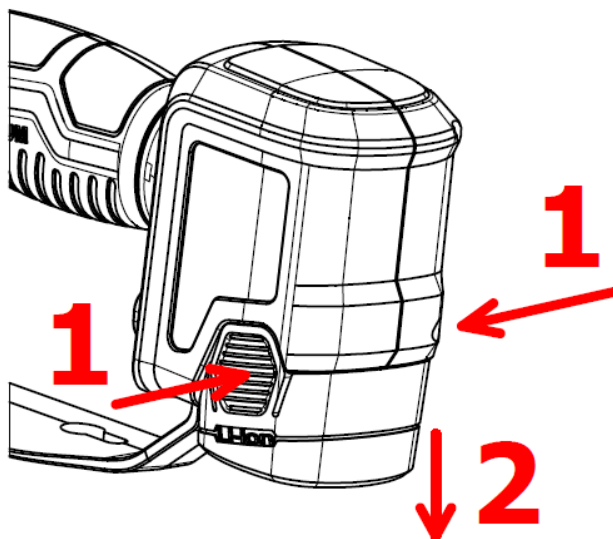
В определени ситуации веригата и дръжката могат да достигнат високи температури. Препоръчва се верижният трион да се обработва внимателно, като се използват защитни ръкавици.

Предупреждение!

Ако рязаният клон е под напрежение, шината може да се заклеши и потребителят да загуби контрол над триона, което може да доведе до сериозно нараняване. Затова първо направете олекотяващ разрез (1) от страната на натиска (А), а след това напречен разрез (2) от страната на изтеглянето (В).



- Винаги дръжте верижния трион на пълна скорост.
- Не режете с края на пръчката.
- Поддържайте лентата вертикална.
- Непрекъснато проверявайте дали смазването работи правилно.
- Докато премествате верижния трион от един клон на друг, освободете спусъка, за да спрете веригата.
- Докато използвате инструмента, дръжте всички останали части на тялото на минимално разстояние от веригата от 15 см.
- Дръжте минувачите и другите хора на минимално разстояние от 1,5 м.
- Не използвайте инструмента при дъжд или във влажна среда.
- След употреба извадете батерията от верижния трион.



Предупреждение: в случай на трудно рязане проверете заряда на батерията и правилното заточване и опъване на веригата.

14. Почистване и поддръжка



Инструментите, които трябва да бъдат ремонтирани, трябва да бъдат донесени в сервизния център. Използването на оригинални части ще гарантира правилната и безопасна работа на инструмента.



Изключете акумулатора от инструмента преди проверка, техническо обслужване, ремонт или почистване на инструмента, за да избегнете опасността от случайно активиране на инструмента.



Предупреждение!

В определени ситуации веригата и дръжката могат да достигнат високи температури. Препоръчва се верижният трион да се обработва внимателно, като се използват защитни ръкавици.



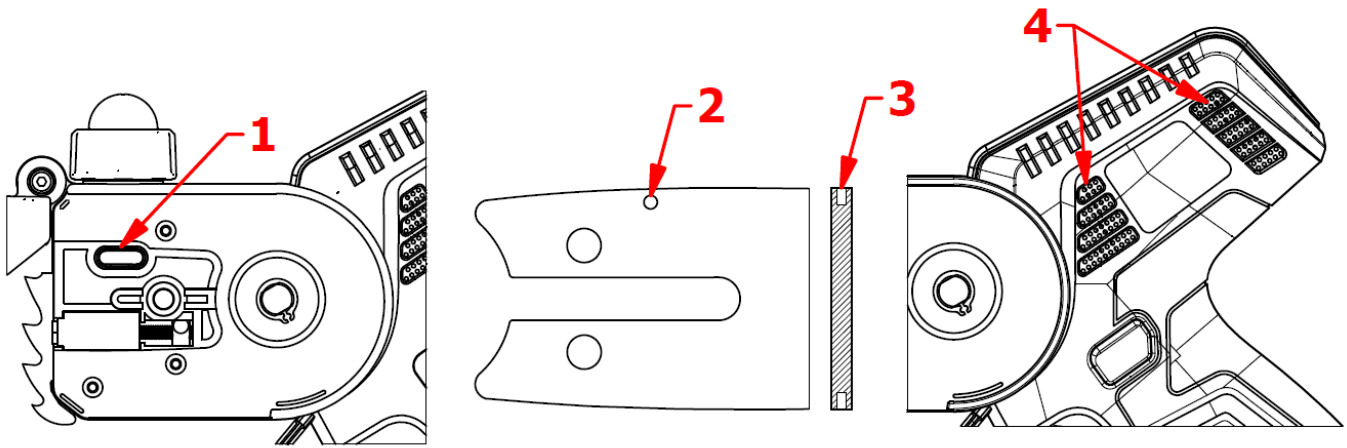
Носете защитни ръкавици, преди да извършвате операции по веригата.

Предупреждение!

Преди всякакви операции по поддръжка или почистване извадете батерията от верижния трион. Случайното стартиране може да причини сериозни наранявания.

Честите проверки на инструмента ще го направят сигурен и надежден.

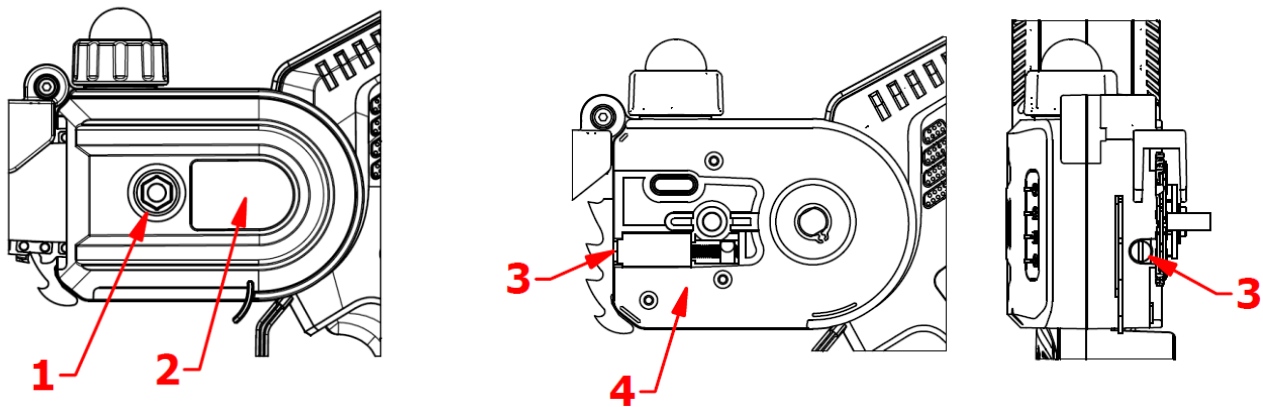
- Поддържайте дръжката, всички вентилационни устройства на двигателя чисти, използвайте кърпа за почистване на инструмента. Не използвайте детергенти за почистване на инструмента, за да не повредите повърхностите.
- Почистете корпуса на верижния трион с влажна кърпа.
- Свалете защитния капак на зъбната предавка.
- Почистете областта около зъбното колело и корпуса с влажна кърпа.
- Отстранете шината и веригата, както е посочено в параграф 14.2.
- Почистете с мека четка изхода за масло (1), входа за масло (2) и слота на задната греда (3) и охлаждащата решетка (4).

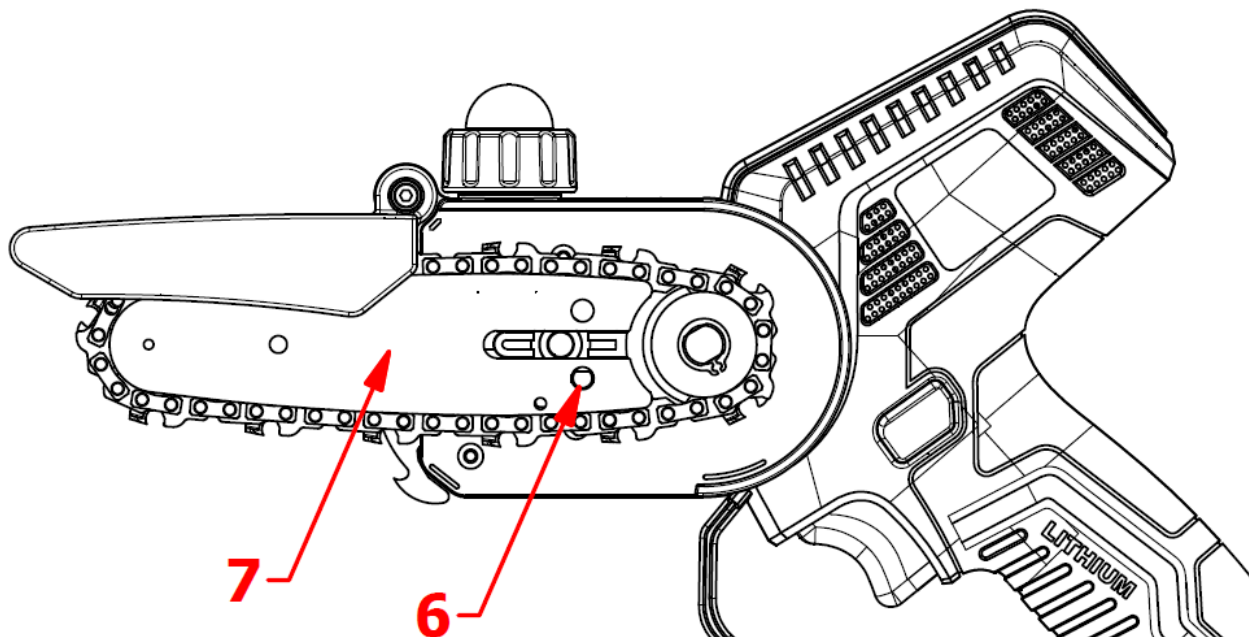


- Почистете веригата с мека четка.
- Сглобете отново шината, веригата и капака, както е посочено в параграф 14.3.

14.1. Поддръжка

Общата поддръжка, почистването, смазването и подмяната на веригата и/или шината изискват разглобяване и сглобяване на верижния трион.





14.2. Разглобяване на веригата и шината

- Изключете акумулатора от верижния трион.
- Използвайте предоставения щуцер, за да развиете гайката ① и да свалите капака ②.
- Отвийте винта за регулиране на напрежението на веригата ③ обратно на часовниковата стрелка, за да разхлабите напрежението.
- Свалете веригата и шината ⑦.

14.3. Сглобяване на верига и шина

- Изключете акумулатора от верижния трион.
- Регулирайте винта за регулиране на напрежението ③, поставете шината ⑦ върху тялото на верижния трион ④ и поставете фиксиращата колона на направляващата плоча ⑤ в отвора за фиксиране ⑥ на шината ⑦.
- Поставете веригата в гнездото на шината.
- Сглобете капака на зъбното колело ② и затегнете фиксиращата гайка ①.

14.4. Напрежение на веригата

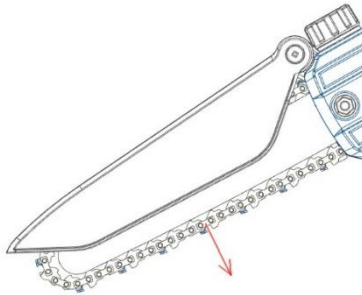
По време на работа с верижния трион веригата се прегрява и може да се разтегне. Ако е необходимо, регулирайте натягането на веригата, както е посочено по-долу.

- Изключете акумулатора от верижния трион.
- Използвайте предоставения в комплекта ключ, за да разх

лабите леко фиксиращата гайка ①.

- Отвийте (за намаляване на напрежението) или завийте (за увеличаване на напрежението) винта за регулиране на напрежението на веригата ③.

- Като си помагате с предпазните ръкавици, издърпайте веригата надолу и проверете дали направляващите звена на веригата все още се виждат на половината височина в долната част на шината.



- Ако водещите звена се виждат напълно при издърпване на веригата надолу или ако изобщо не се виждат, това означава, че напрежението е неправилно.
- Повторете настройката.
- Затегнете двете конзолни гайки ①.

Предупреждение!

Верижната зъбна предавка не трябва да се разглобява от потребителя, а от специализиран сервизен център.

Ако зъбното колело на веригата е повредено, не използвайте верижния трион и го занесете в специализиран сервизен център.

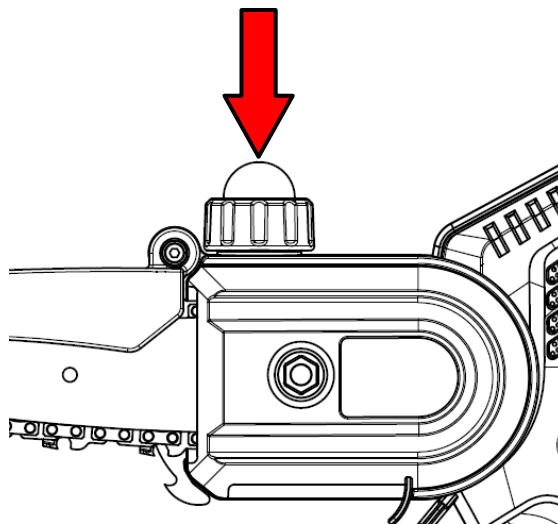
14.5. Смазване на веригата

Верижният трион е оборудван с резервоар за масло с вградена помпа за поддържане на веригата смазана и охладена.

За да напълните резервоара за масло, следвайте инструкциите.

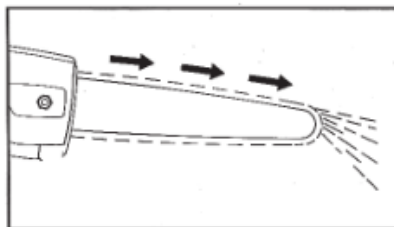
- Изключете акумулатора от верижния трион.
- Поставете верижния трион в хоризонтално положение, като капачката за масло е обърната нагоре.
- Почистете капачката за масло, резервоара и околната среда с влажна кърпа.
- Отвийте капачката на маслото и я свалете.
- Напълнете резервоара до необходимото ниво и не допускайте препълването му.
- Използвайте **УНИВЕРСАЛНА БИОДЕГРАДИРАЩА ТЕЧНОСТ ЗА ШИРОВЕ И РЕЗЕДИНКИ**
- Завийте здраво капачката за масло.

- Веригата се смазва чрез натискане на помпата, разположена на капачката на резервоара.
- Всеки път, когато резервоарът се пълни, натиснете помпата на капачката 2 или 3 пъти, за да се уверите, че маслото излиза на веригата.
- По време на работа проверявайте дали по веригата винаги има масло и при необходимост натиснете помпата на капачката.
- Постоянно проверявайте нивото на маслото в резервоара и го допълвайте, ако е необходимо.



Проверете за правилно смазване:

- Натиснете помпата на капачката 2 или 3 пъти.
- Включете моторния трион.
- Натиснете предпазния превключвател и след това спусъка, за да активирате верижния трион.
- Проверете дали маслото изтича, както е показано по-долу.

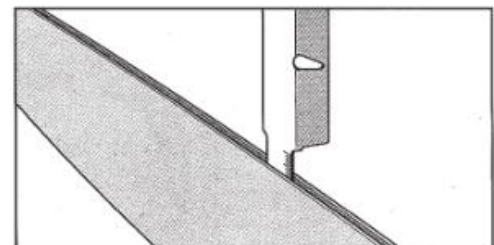
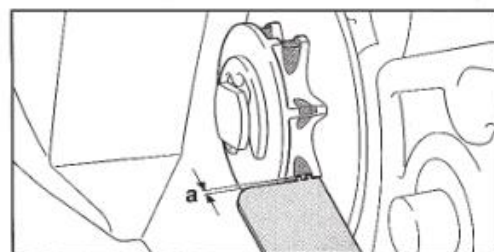


Ако не изтича масло, проверете дали сте напълнили резервоара.

Ако при пълен резервоар не изтича масло, извършете поддръжка/почистване на верижния трион в съответствие с раздел 14 от ръководството за употреба.

14.7 Проверка на зъбното колело и шината

- Изключете акумулатора от верижния трион.
- Използвайте предоставения щуцер, за да развиете фиксиращата гайка ① и да свалите капака ②.
- Свалете веригата и шината.
- Измерете дълбочината на жлеба на веригата с помощта на дълбокомер.
- Ако дълбочината на жлеба надвишава 0,5 мм, не използвайте верижния трион и се свържете със сервизния център, за да смените зъбното колело на веригата.
- Измерете дълбочината на зъбното колело на гнездото на веригата с помощта на дълбокомер.
- Ако дълбочината е по-малка от 1,1 мм, ако шината е повредена или прорезът е деформиран, сменете шината, за да избегнете повреда на веригата и на верижния трион.



15. Съхранение

Най-важното нещо, което трябва да имате предвид, преди да съхранявате верижния си трион, е литиево-йонната батерия. Уверете се, че батериите са напълно заредени.

Ако съхранявате батерията за дълго време с нисък заряд, това ще доведе до повреда на батерията и ще обезсили гаранцията.

- 1) Уверете се, че батерията е напълно заредена.
- 2) Избягвайте да съхранявате устройството в изключително гореща или студена среда.
- 3) Ако устройството няма да се използва дълго време, преди да го съхранявате, извадете батерията.
- 4) Батериите и зарядните устройства трябва да се поставят на безопасно място, за да се предотврати проникването на топлина, прах и влага.
- 5) Батериите трябва да се съхраняват в суха среда.

Препоръчителни температури на съхранение:


по-малко от 1 месец	-20°C ~ +60°C
По-малко от 6 месеца	-10°C ~ +35°C
Повече от 6 месеца	0°C ~ +30°C

- Батерията трябва да се съхранява на разстояние най-малко 1,5 м от възможни запалими вещества.
- За добра поддръжка на батерията я зареждайте напълно преди съхранение. При продължителни периоди на неизползване зареждайте поне веднъж на 4 месеца.

16. Изхвърляне

- Извадете батерията от инструмента; изхвърлете батерията, инструмента, аксесоарите и опаковката в зависимост от вида на материала.



-  Не изхвърляйте инструмента с битови отпадъци
- - Отнесете инструмента в център за събиране на отпадъци. Металните и пластмасовите части могат да бъдат рециклирани. За по-подробна информация се обърнете към сервизния център.



- **Li-ION** Не изхвърляйте батерията в битови отпадъци, не я изгаряйте, не я потапяйте във вода. В случай на изтичане на газ или течност, батерията може да причини вреди на околната среда и здравето.

- Преди да изхвърлите батерията, я разрежете напълно. Препоръчва се полюсите да се покрият с тиксо, за да се предотврати късо съединение. Не разглобявайте батерията.
- Изхвърляйте батериите в съответствие с местните разпоредби. Батерията трябва да се отнесе в център за събиране на отпадъци и да се изхвърли по екологосъобразен начин. За подробна информация се обърнете към местните служби за изхвърляне на отпадъци или към нашия сервизен център.
- Изхвърлете подрязаните клони в определените за целта контейнери. Не ги изхвърляйте заедно с битовите отпадъци.

17. Резервни части

Производителят може да доставя висококачествени оригинални резервни части:

- Батерии
- Зарядни устройства за батерии
- Вериги

Свържете се с нас в случай на нужда.

18. Гаранция

Гаранцията е 24 месеца за частни потребители и 12 месеца за професионални потребители.

Гаранцията покрива механичните части, включително батерията, зарядното устройство, двигателя и трансмисионния механизъм. Гаранцията не е валидна в следните случаи:

- Неправилно използване на инструмента
- Поддръжката не е извършена, както е посочено в това ръководство за потребителя
- Промени, направени в инструмента
- щети от инструменти, дори ако са причинени по грешка
- Щети, причинени от репарации, управлявани от неквалифицирани лица
- Природни събития
- Липса на зареждане на батерията с необходимата честота
- Компонентите, които се износват при нормална употреба (напр. верига, шина), са изключени от гаранцията.

Гаранцията е валидна само за продукти, които са били регистрирани чрез уебсайта в рамките на 30 дни от датата на закупуване.

За повече информация можете да пишете до

info@volpioriginale.it

Активирайте гаранцията на новия си електронен инструмент чрез нашия уебсайт:

<https://www.volpioriginale.it/registra-il-tuo-prodotto/>





Купувачът трябва също така да запази копие от документа за продажба (касова бележка, фактура) и от регистрацията на гаранцията: копие от тези документи трябва да се предаде на дилъра или на оторизирания сервиз заедно с машината, която ще се ремонтира. При липса на тези документи машината ще се счита за излязла от гаранция във всички случаи.

19. Отстраняване на неизправности

Уверете се, че инструментът се ремонтира само от квалифицирани специалисти от нашите сервизни центрове, като се използват само оригинални резервни части.

Това ще гарантира живота и безопасността на инструмента.

Проблем	Възможна причина	Коригиращи действия
La chainsaw не работи	Слаба батерия	Зареждане на батерията
	Изключена батерия	Свързване на батерията
	Неизправност на превключвателя	Изпращане до сервизния център
Периодична работа	Разхлабени вътрешни връзки	Изпращане до сервизния център
	Неизправност на превключвателя	
Верижно отопление	Разрушена верига	Смяна на веригата
	Лошо смазване	Проверка на смазването
	Повреден бар	Заменете лентата
Лоша режеща повърхност	Няма смазване, което води до прекомерно триене	Проверка на смазването
	Разрушена верига	Смяна на веригата
	Резултатът от рязането е лош	Прочетете внимателно ръководството за потребителя
	Батерията не е напълно заредена	Зареждане на батерията

Той не се зарежда. Червената светлина на зарядното устройство мига	Конекторът на зарядното устройство не е поставен правилно в батерията	Поставете правилно конектора
	Зарядното устройство не е свързано правилно към електрическия контакт	Свържете го правилно
	Замърсени полюси на батерията	Почистване на стълбовете
	Повредена батерия	Сменете батерията
	Повредено зарядно устройство за батерии	Заменете зарядното устройство за батерии

20. Декларация за съответствие

СЕ ДЕКЛАРАЦИЯ ЗА СЪОТВЕТСТВИЕ

ТЕКСТ

Превод от оригиналния



BG

Компанията

Davide e Luigi Volpi S.p.A.

Via San Rocco, 10 - 46040 Casalromano (MN) ИТАЛИЯ

**ДЕКЛАРИРА, ЧЕ МАШИНАТА**

Тип:	Верижен трион
Модел:	KVS5100

Е В СЪОТВЕТСТВИЕ СЪС СЪОТВЕТНИЯ РЕГЛАМЕНТ ЗА ХАРМОНИЗАЦИЯ НА ОБЩНОСТТА:

ДИРЕКТИВА 2006/42/СЕ	Директива за машините
ДИРЕКТИВА 2014/30/UE	Електромагнитна съвместимост
ДИРЕКТИВА 2014/35/ЕС	Директива за ниско напрежение

Позоваване на съответните използвани хармонизирани стандарти или позоваване на други технически спецификации за които е декларирано съответствие:

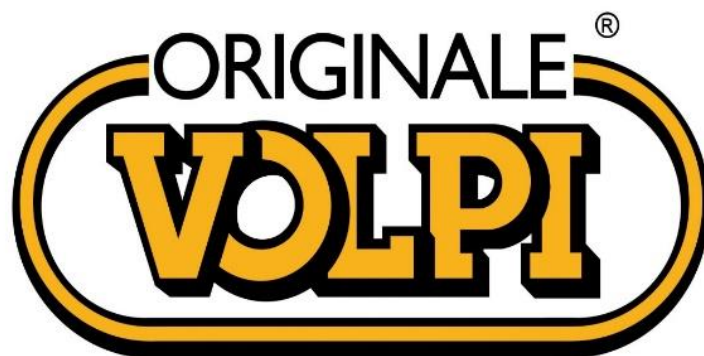
UNI EN ISO 12100:2010	EN 60745-1:2009
EN 55014-1:2017	EN 60335-1:2012
EN 55014-2:2015	EN 60335-2-29:2004
EN 61000-3-2:2014	EN 62233:2008
EN 61000-3-3:2013	EN 62133:2013

Упълномощено лице за създаване на техническата документация:

ИМЕ:	Davide e Luigi Volpi S.p.A.
ЖИЛИЩЕ:	Via San Rocco 10 - 46040 Casalromano (MN) Италия

Настоящата Декларация за съответствие се издава под изключителната отговорност на производителя.





Davide e Luigi Volpi S.p.A.

Via San Rocco, 10 - 46040 Casalromano (MN) Италия

www.volpioriginale.it - info@volpioriginale.it